



## ME3149

### 40V, 3A, 150KHz 恒压环路 Buck DC-DC 转换器

#### 概述

ME3149 是一款高效 Buck DC-DC 转换器，8V 到 40V 宽工作电压范围，低纹波，内置低导通电阻功率 MOS。ME3149 内置环路补偿电路，可以减少外围元器件数量。内部设计有恒压环路，可以通过外部电阻设置系统工作状态。

PWM 控制模块可以调节占空比从 0~100%之间线性变化。内置过压保护，过流保护，温度保护，确保系统应用安全。

#### 特点

- 输入电压范围8V~40V
- 最大输出电流3A
- 振荡器频率150KHz
- 输出电压从1.25V到37V可调
- 最小压差0.3V
- 内置低导通电阻功率MOS
- 内置频率补偿，节省外围器件
- 过压保护，过流保护，温度保护
- 输出 5V推荐最大输出功率13W

#### 应用场合

- 车载充电器
- 电池充电器
- 便携式设备充电
- 降压恒压驱动

#### 封装形式

- 8-pin ESOP8

典型应用图（恒压充电）

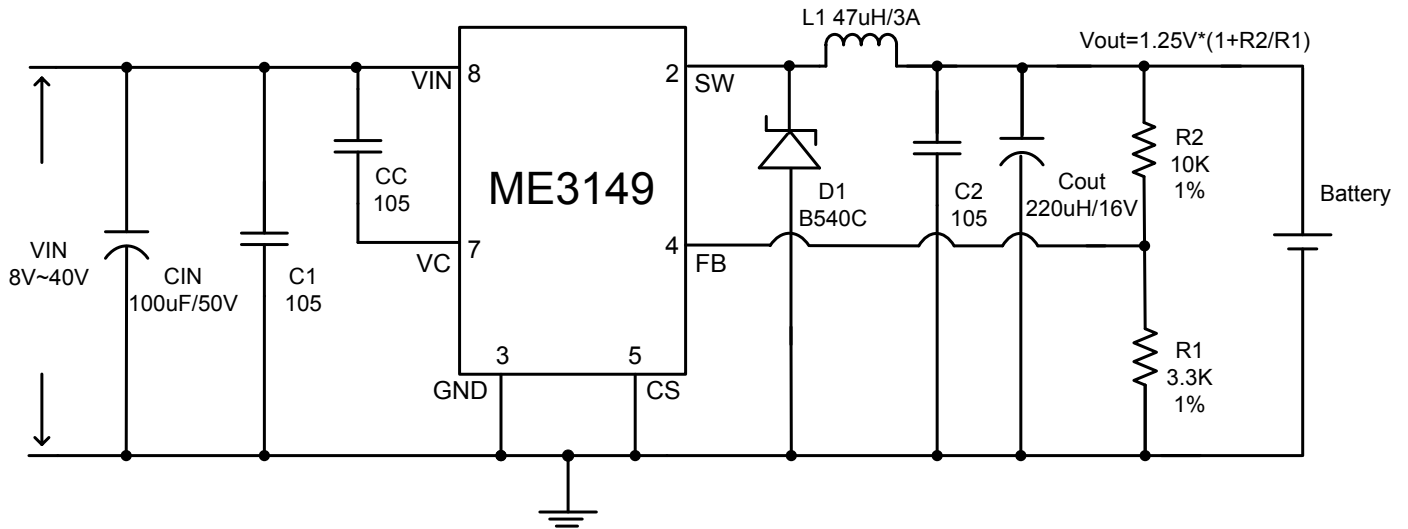


图 1.恒压充电系统电路

典型应用图（外置限流可调恒压充电）

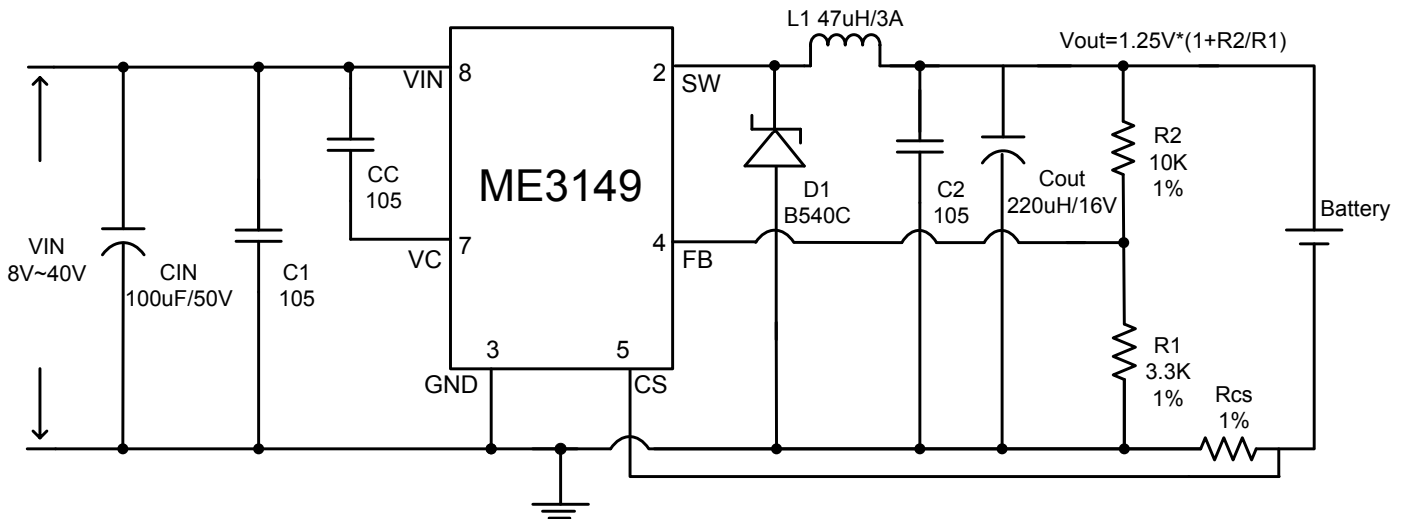
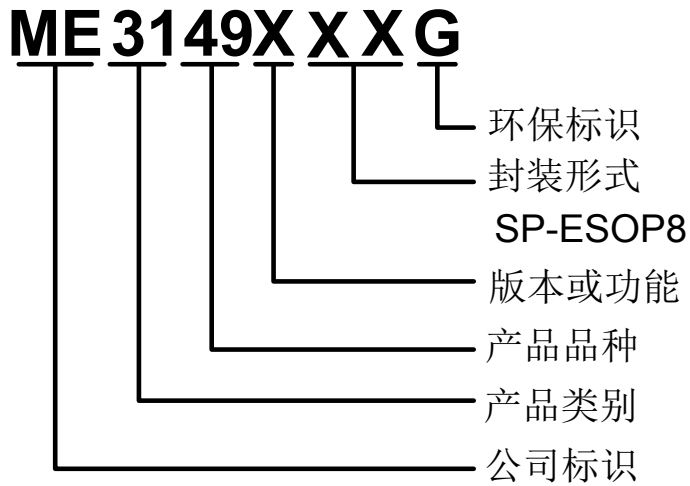


图 2.恒压限流充电系统电路（VIN=8V~40V,VOUT=5V/0.1A~2.5A）

选购指南

产品型号说明



产品型号	产品说明
ME3149ASPG	封装形式: ESOP8

芯片脚位图

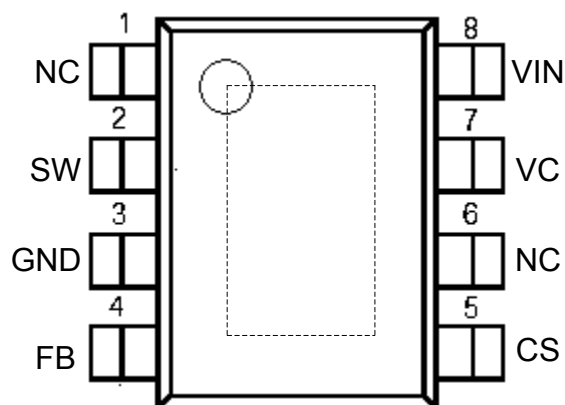


图 3. 封装管脚分配图

## 引脚功能说明

PIN 脚位	符号名	功能说明
1, 6	NC	悬空引脚
2, 背部焊盘	SW	功率 MOS 输出引脚, SW 是输出开关节点
3	GND	接地引脚
4	FB	电压反馈引脚, 通过分压电阻对输出电压进行检测, 参考电压为1.25V
5	CS	电流检测引脚, 通过检测电压压降, 获得恒流环路反馈
7	VC	内部电压调节旁路电容引脚, 需要在VC与VIN之间并联1uF电容
8	VIN	输入电源引脚, 8~40V宽电压范围

## 芯片功能示意图

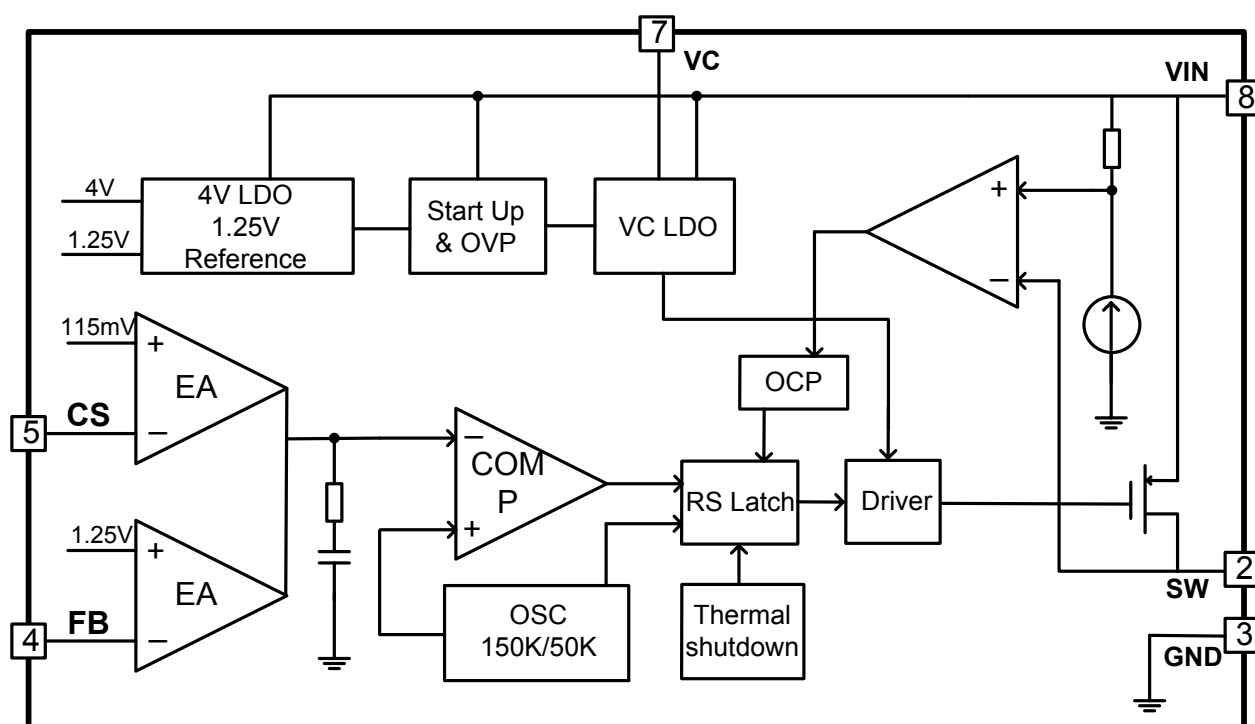


图 4. 模块功能示意图

## 绝对最大额定值

参数	极限值	单位
电源电压VIN	-0.3~45	V
反馈引脚电压V <sub>FB</sub>	-0.3~45	V
输出开关引脚电压	-0.3~VIN	V
功耗	散热限制	W
结温范围	-40~150	°C
工作温度范围	-40~125	°C
储存温度范围	-65~150	°C
焊接温度和时间	260 (10秒)	°C
ESD (人体模型)	>2000	V

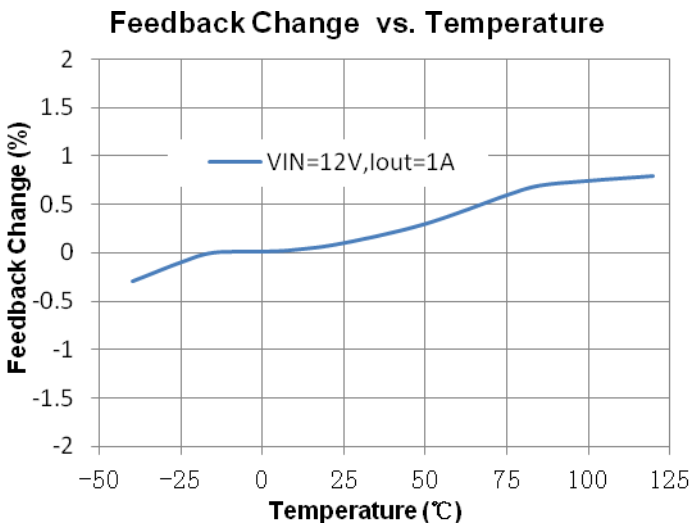
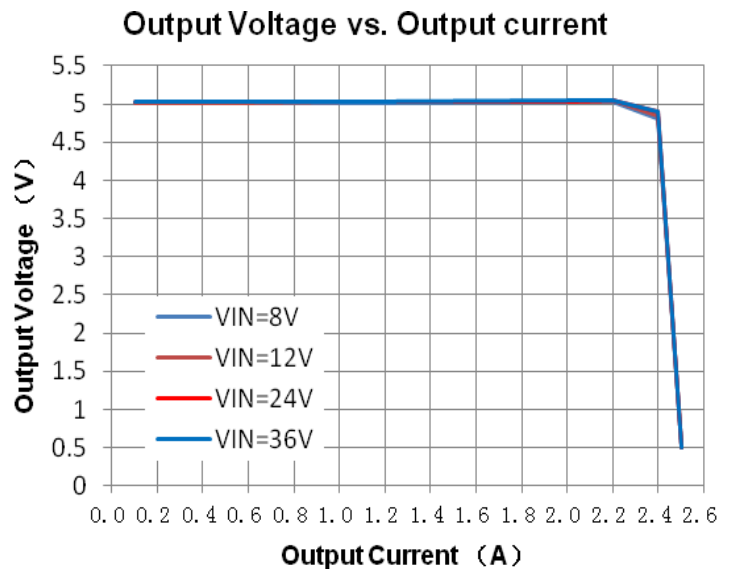
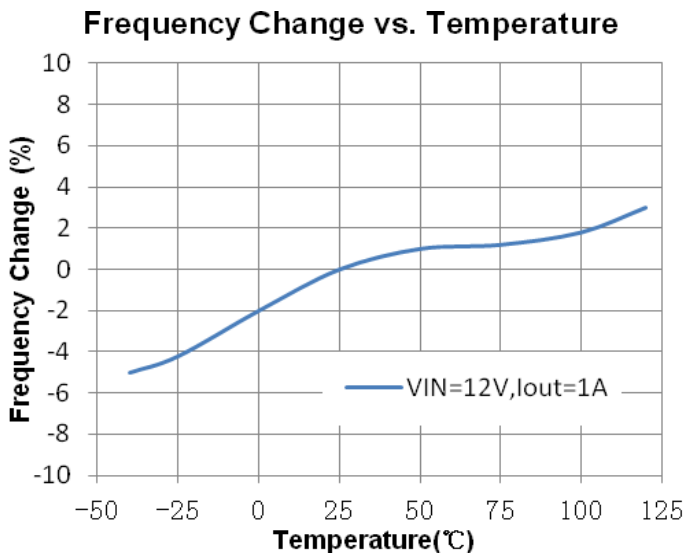
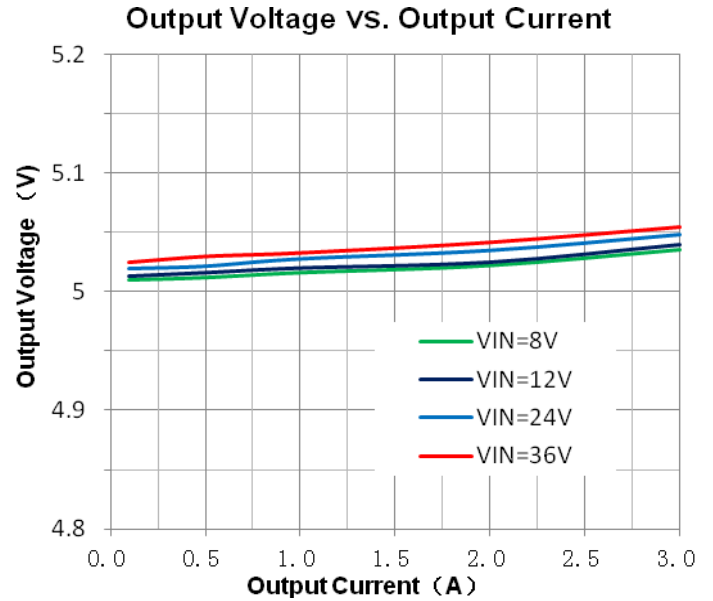
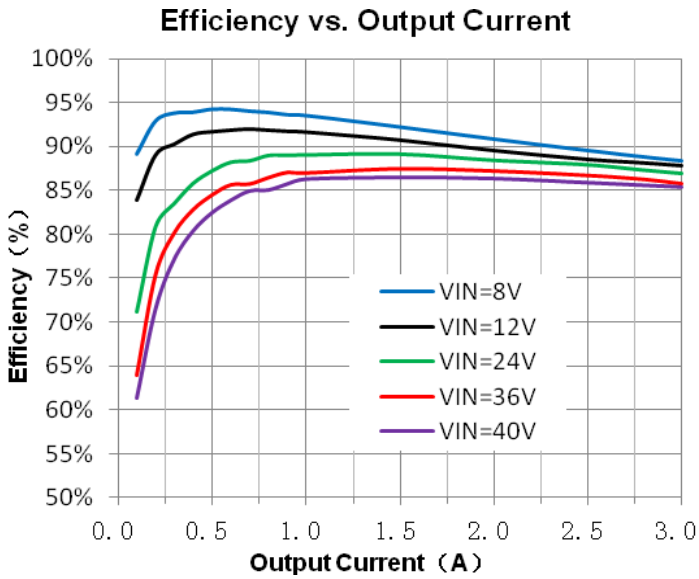
注意：绝对最大额定值是本产品能够承受的最大物理伤害极限值，请在任何情况下勿超出该额定值。

## ME3149 电气参数

(正常条件 TA = 25 °C, Vin = 12V, GND=0V, Vin 与 GND 之间并联 100uF/50V 电容, I<sub>out</sub>=500mA, , 除非另行标注)

符号	参数	测试条件	最小值	典型值	最大值	单位
V <sub>IN</sub>	输入电压		8	-	40	V
I <sub>Q</sub>	静态电流	V <sub>FB</sub> =2V		2	5	mA
F <sub>sw</sub>	振荡频率		130	150	170	KHz
UVLO	欠压保护			5		V
OVP	过压保护			45		V
V <sub>FB</sub>	反馈电压	V <sub>in</sub> =8~40V, V <sub>out</sub> =5V I <sub>load</sub> =0.2~2A	1.235	1.250	1.265	V
η	效率	V <sub>in</sub> =12V, V <sub>out</sub> =5V I <sub>out</sub> =2.4A		89		%
I <sub>CL</sub>	内置限流保护			3.5		A
R <sub>dson</sub>	功率MOS导通电阻	V <sub>FB</sub> =0V V <sub>in</sub> =12V, I <sub>sw</sub> =3A		73	95	mΩ
V <sub>CS</sub>	恒流采样电压		112.5	118	123.5	mV

典型性能参数（图 2 应用图）（ $V_{out}=5V$ ,  $I_{out}=0.1\sim 2.5A$ , 除特殊注明）



注: 内部基准为正温度系数, 当输出功率上升导致发热增大结温升高时, 反馈电压会升高, 起到线损补偿的作用。

## 应用信息

ME3149 在正常工作状态下有相应的功能电路对芯片进行保护。温度保护模块会对结温实时监测，在温度接近极限值的情况下会关闭芯片防止损坏，待温度恢复到迟滞阈值时芯片会重启恢复工作。输入欠压锁定功能可以有效防止在低于正常工作电压情况下开启芯片。限流保护可以限定芯片功率管的最大电流，防止电流过大损坏芯片。

### 设置输出电压

输出电压可以通过电阻比例确定，电路如下图所示：

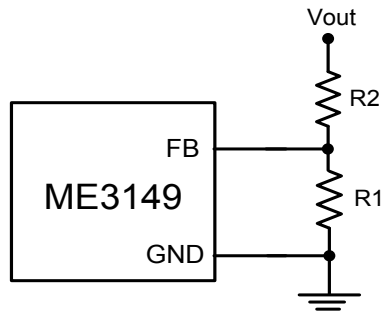


图 5. 输出电压设置电路

设定输出电压，需要将 FB 脚和比例电阻连接。FB 电压为 1.25V，因此通过设定电阻比例来调整输出电压，公式为：

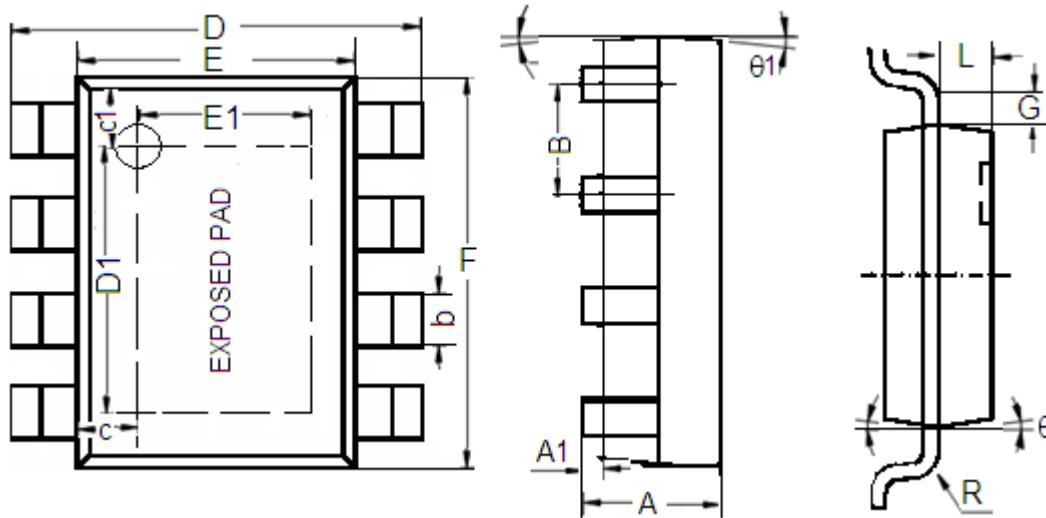
$$V_{out} = 1.25 * \frac{R1 + R2}{R1}$$

### 最大输出功率

最大输出功率与散热情况直接相关，在普通环境下 5V 输出建议最大输出功率 13W，快充 9V，12V 输出时效率更高发热小，输出功率可以更高。优化系统散热环境可以进一步提高输出功率。

## 封装信息

- 封装类型: ESOP8



参数	尺寸 (mm)		尺寸 (Inch)	
	最小值	最大值	最小值	最大值
A	1.350	1.750	0.053	0.069
A1	0.1	0.3	0.004	0.012
B	1.27(典型值.)		0.05(典型值.)	
b	0.330	0.510	0.013	0.020
c	0.9(典型值.)		0.035(典型值.)	
c1	1.0(典型值.)		0.039(典型值.)	
D	5.8	6.2	0.228	0.244
D1	3.202	3.402	0.126	0.134
E	3.800	4.000	0.150	0.157
E1	2.313	2.513	0.091	0.099
F	4.7	5.1	0.185	0.201
L	0.675	0.725	0.027	0.029
G	0.32(典型值.)		0.013(典型值.)	
R	0.15(典型值.)		0.006(典型值.)	
theta 1	7°		7°	
theta	8°		8°	



- 本资料内容，随产品的改进，可能会有未经预告之更改。
- 本资料所记载设计图等因第三者的工业所有权而引发之诸问题，本公司不承担其责任。另外，应用电路示例为产品之代表性应用说明，非保证批量生产之设计。
- 本资料内容未经本公司许可，严禁以其他目的加以转载或复制等。
- 本资料所记载之产品，未经本公司书面许可，不得作为健康器械、医疗器械、防灾器械、瓦斯关联器械、车辆器械、航空器械及车载器械等对人体产生影响的器械或装置部件使用。
- 尽管本公司一向致力于提高质量与可靠性，但是半导体产品有可能按照某种概率发生故障或错误工作。为防止因故障或错误动作而产生人身事故、火灾事故、社会性损害等，请充分留心冗余设计、火势蔓延对策设计、防止错误动作设计等安全设计。